



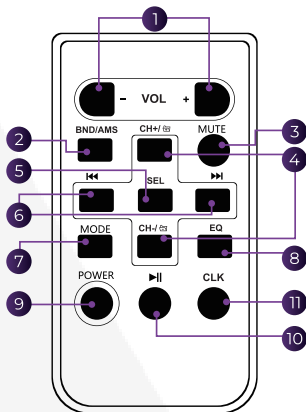
Manual de instruções

ATOM PRÓTON
MP3

CONTROLE REMOTO

Nome dos botões e localização

1. **VOL+/VOL-**: Aumentar / diminuir o volume.
2. **BAND/AMS**: Alternar banda de rádio / Busca automática de estações.
3. **MUTE**: Silenciar o som.
4. **CH+/**: Música anterior.
5. **CH-/**: Próxima música.
6. **SEL/Sound Effect**: Alterar efeitos de som.
7. **◀◀ Botão Retroceder**: Sintonia para trás/Busca para trás/Avanço lento para trás/Retrocesso rápido.
8. **▶▶ Botão Avançar**: Sintonia para frente/Busca para frente/Avanço lento/Avanço rápido.
9. **MODE**: Alternar o modo de reprodução.
10. **EQ**: Seleção do equalizador.
11. **POWER**: Ligar/desligar o aparelho; alternar modo de reprodução.
12. **▶|| (Play/Pause)**: Reproduzir/Pausar.
13. **CLK**: Relógio.



1. OPERAÇÃO BÁSICA

Ligar / Desligar

- Pressione o botão para ligar o aparelho.
- Pressione e segure para desligar.
- Pressione para alternar entre os modos: **Rádio / SD / MMC / USB / AUX IN / BT**.

Controle de Volume e Ajuste de Efeitos Sonoros

- Gire o botão para ajustar o volume.
- Pressione **SEL** para acessar os ajustes de áudio na seguinte seqüência:
- **Volume → Bass → Treble → Bal → Fad → Loud → OFF → Volume**.
- Após selecionar a função desejada, gire o botão **VOL** para a esquerda ou direita para ajustar.
- Ao selecionar a função **EQ**, gire o botão **VOL** para escolher o modo desejado:
- **POP / ROCK / CLASS / FLAT**.

LCD

Exibe a frequência do rádio e o conteúdo do SD/USB.

Botão FM / Busca e Memorização Automática

No modo rádio, pressione repetidamente este botão para alternar entre as bandas **FM1, FM2 e FM3**. O sistema buscará e salvará automaticamente as estações disponíveis nos números de memória.

Memória do Rádio (1-6)

No modo rádio, ao encontrar uma estação desejada, pressione e segure um dos botões numéricos (1 a 6) para salvá-la.

Ao pressionar novamente o número correspondente, a estação será sintonizada automaticamente.

Busca de Rádio - Anterior

No modo rádio:

- Pressione o botão para buscar automaticamente a estação anterior.
- Ao encontrar uma estação, a busca é interrompida e a reprodução inicia.
- Pressione e segure por aproximadamente 3 segundos para ativar a busca manual.
- Pressione novamente para ajustar a frequência.
- Se nenhum botão for acionado por 5 segundos, a função será encerrada.

Busca de Rádio - Próxima

No modo rádio:

- Pressione o botão para buscar automaticamente a próxima estação.
- Ao encontrar uma estação, a busca é interrompida e a reprodução inicia.
- Pressione e segure por aproximadamente 3 segundos para ativar a busca manual.
- Pressione novamente para ajustar a frequência.
- Se nenhum botão for acionado por 5 segundos, a função será encerrada.

Relógio

Pressione o botão para exibir o horário atual.

Pressione e segure até o horário piscar, depois utilize os botões **(5)** e **(12)** para ajustar horas e minutos, respectivamente.

Entrada AUX

Pressione o botão para acessar o modo **AUX IN**.

Permite reproduzir áudio externo conectando um dispositivo à entrada AUX.

TR - Botão de Troca de 7 Cores

- Ao ligar o aparelho, as cores mudam automaticamente a cada 3 segundos.
- Pressione o botão para selecionar uma única cor.
- Pressione novamente para alternar entre as cores disponíveis.

Após conectar o Bluetooth

Pressione este botão para utilizar a função **SIRI** e controlar o aparelho.

No modo rádio, insira um pendrive e, mantendo o modo rádio ativo, pressione e segure este botão para entrar no modo de gravação.

Após finalizar a gravação, pressione o botão para sair da função e mudar para o modo **USB**, onde será possível verificar o conteúdo gravado.

Funções (SD / MMC / USB)

Insira um dispositivo **SD, MMC ou USB** no slot para utilizar as funções abaixo:

- ► || Pausar a reprodução.
- ► || Pressione novamente para retomar a reprodução.
- ►► Avançar para a próxima música.
- ◀◀ Retornar à música anterior.
- **INT** Ativar a reprodução por varredura.
- **RPT** Ativar a função de repetição.
- **RDM** Ativar a reprodução aleatória.
- **-10/6** Voltar 10 músicas.
- **-10/6 (pressionar e segurar)** Retornar ao arquivo anterior.
- **+10/6** Avançar 10 músicas.
- **+10/6 (pressionar e segurar)** Avançar para o próximo arquivo.

2. OPERAÇÃO BT

- O Bluetooth é ativado automaticamente ao ligar o aparelho. Pressione brevemente **MODE** para selecionar o modo BT. O símbolo BT ficará piscando. Quando o celular conectar com sucesso ao Bluetooth, o símbolo deixará de piscar.
- No modo BT, você pode reproduzir as músicas do celular através do Bluetooth.
- No modo BT, pressione brevemente para atender ou encerrar chamadas.

3. DIAGRAMA DE INSTALAÇÃO

- Estrutura plástica
- Rádio
- Painel
- Caixa de fixação

4. OPERAÇÃO DO MENU DE FUNÇÃO DSP

1. Menu Principal (MENU)

Como acessar:

- Pressione **SEL** para entrar no menu principal.
- Gire **VOL** para navegar entre as opções.

Opções do menu principal:

- **TUNER** – Menu do rádio
- **DISPLAY** – Ajustes de exibição
- **AUDIO** – Ajustes de áudio
- **X-OVER** – Ajustes de crossover
- **DTA SET** – Ajustes de alinhamento de tempo
- **CLOCK** – Ajuste do relógio
- **ANIMATION** – Animações de tela
- **DEMO MODE** – Modo demonstração

Observações:

- Pressione **SEL** para acessar o menu selecionado.
- Pressione **BAND/AMS** para sair do menu principal.

2. Menu TUNER**Como acessar:**

- No menu **TUNER**, pressione **SEL** para entrar no submenu.
- Gire **VOL** para selecionar a opção desejada.

Opções disponíveis:

- **STEREO** – Seleção estéreo / mono
- **DX** – Seleção de alcance longo / curto
- **AREA** – Seleção de frequência (Europa / América)

Ajustes:

- Pressione **SEL** para editar a opção.
- O item selecionado piscará.
- Gire **VOL** para ajustar e pressione **SEL** novamente para confirmar.

Retorno:

- Pressione **BAND/AMS** para voltar ao menu anterior.
- Pressione continuamente para retornar à tela principal.

3. Menu AUDIO**Como acessar:**

- No menu **AUDIO**, pressione **SEL** para entrar no submenu.
- Gire **VOL** para navegar entre as opções.

Sequência de ajustes:

- **BASS** – Ajuste de graves
- **TREBLE** – Ajuste de agudos
- **BALANCE** – Ajuste esquerda / direita
- **FADER** – Ajuste frente / traseira
- **EQ** – Seleção de som / equalização
- **LOUD** – Loudness ligado / desligado

Ajustes:

- Pressione **SEL** para editar o parâmetro.
- O item piscará na tela.
- Gire **VOL** para ajustar e pressione **SEL** para confirmar.

Retorno:

- Pressione **BAND/AMS** brevemente para voltar.
- Pressione continuamente para sair do menu.

4. Menu DSP**Como acessar:**

- No menu principal **AUDIO**, pressione **SEL** para entrar no menu DSP.

- Gire **VOL** para selecionar a função desejada.

Funções disponíveis:

- **HPF** – Filtro passa-alta
- **LPF** – Filtro passa-baixa
- **BPF** – Filtro passa-faixa
- **X-BASS** – Ajuste de graves e ganho
- **X-OVER** – Inclinação e ajuste de ganho
- **SUB WOOFER** – Frequência grave e ajuste de volume
- **DTA SETTING** – Ajuste de posição e distância dos alto-falantes
- **CAR TYPE** – Seleção do tipo de veículo
- **MANUAL EQ OFF** – Equalizador multietapas ligado / desligado e ajuste

Ajustes:

- Pressione **SEL** para editar a função.
- O item selecionado piscará.
- Gire **VOL** para ajustar e pressione **SEL** para confirmar.

Retorno:

- Pressione **BAND/AMS** para retornar ao menu anterior.
- Pressione continuamente para sair do menu.

5. Menu SYSTEM

Como acessar:

- No menu **SYSTEM**, pressione **SEL** para entrar nos ajustes.
- Gire **VOL** para selecionar a opção.

Opções disponíveis:

- **COLOR** – Seleção da cor da iluminação
- **CLOCK** – Ajuste do modo de relógio

Ajustes:

- Pressione **SEL** para editar.
- O item piscará na tela.
- Gire **VOL** para ajustar e pressione **SEL** novamente para confirmar.

Retorno:

- Pressione **BAND/AMS** para voltar ao menu anterior.
- Pressione continuamente para sair da interface de menu.

Dica: Para facilitar a navegação, utilize sempre **SEL** para confirmar e **VOL** para ajustar valores.

5. PARÂMETROS TÉCNICOS Parte do Sintonizador

Faixa de frequência FM: 76 - 108MHz

Sensibilidade FM (ruído limitado): FM 52 dB

Relação sinal/ruído FM (S/N): ≥ 45 dB

Parte USB/TF

Resposta de frequência: 100 Hz – 10 kHz (+10 dB)

Taxa de bits MP3: 8 – 320 kbps

Balanceamento de canais: ≤ 3 dB

Separação de canais: ≥ 52 dB

Relação sinal/ruído MP3 (S/N): ≥ 55 dB

Outros

Tensão de funcionamento: 12 V DC

Potência real de saída: 4 x 60 W / 14,4 V

Impedância dos alto-falantes: 4 Ω – 8 Ω

Dimensões: 180 mm (L) x 52 mm (A) x 110 mm (P)

6. SOLUÇÃO DE PROBLEMAS

PROBLEMA	CAUSA	SOLUÇÕES
LCD não exibe imagem	<ol style="list-style-type: none"> 1. O fio amarelo pode não estar conectado ao positivo da bateria (+). 2. O fusível do fio vermelho pode estar queimado. 	<ul style="list-style-type: none"> · Certifique-se de que o fio amarelo esteja conectado ao positivo da bateria (+). · Substitua o fusível.
Sem som	<ol style="list-style-type: none"> 1. Pode não haver alimentação elétrica no sistema. 2. O fio do alto-falante pode estar com circuito aberto. 3. O dispositivo USB pode não conter músicas em formato compatível. 4. O conector do dispositivo USB pode estar sujo, provocando mau contato. 	<ul style="list-style-type: none"> · Conecte corretamente o fio de alimentação. · Conecte corretamente o fio do alto-falante. · Verifique o conteúdo do dispositivo USB. · Limpe com álcool absoluto.
Som baixo (sem nitidez)	<ol style="list-style-type: none"> 1. A fonte de alimentação pode apresentar resistência interna elevada. 2. A antena pode estar com mau contato. 	<ul style="list-style-type: none"> · Substitua a fonte de alimentação. · Aperte o conector da antena.
Reprodução em mono	<ol style="list-style-type: none"> 1. Um dos canais do fio do alto-falante pode estar com circuito aberto. 2. O circuito integrado do amplificador pode estar danificado. 	<ul style="list-style-type: none"> · Conecte corretamente o fio do alto-falante. · Substitua o circuito integrado (CI) do amplificador.

BAIXE NOSSO APLICATIVO

Escaneie o QR Code abaixo e faça o download do aplicativo.

Com ele, você pode acessar funções adicionais, ajustar configurações e controlar o equipamento diretamente pelo seu smartphone. Basta apontar a câmera para o código e seguir as instruções na tela.

Baixar App



DISPONÍVEL NO

App Store



DISPONÍVEL NO

Google Play



www.aikontechnology.com.br