

## MANUAL DE INSTALAÇÃO

# PRO LED HEADLIGHTS



Brilho +500%



Alcance +150%

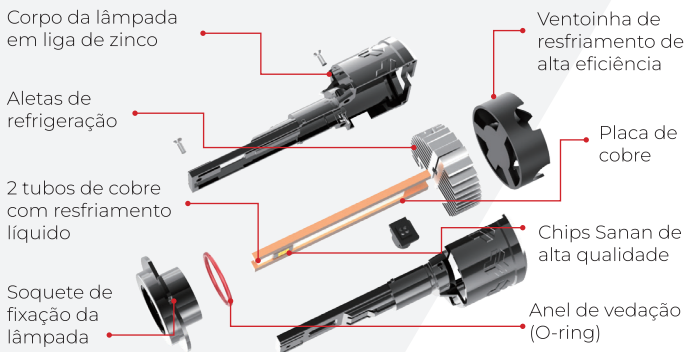


Visibilidade +80%

## CARACTERÍSTICAS

Potência (Unitária)	85W
Voltagem	DC 9V~18V
Lúmens (Par)	15.000 LM
Proteção	IP65
Temperatura da Cor	6000K
Dissipação de Calor	Zinco
Temperatura Operacional	-40°C ~ +165°C

## DESCRIÇÃO DO PRODUTO



- Compatível com o soquete original do carro, instalação simples, sem cortes ou adaptações. Não é necessário alterar a fixação original.
- Alta iluminação. Faróis LED com até +500% mais luz em comparação aos faróis HID originais.

- Acendimento instantâneo (0,01s). Sem atrasos, garantindo visibilidade imediata e segura da estrada.

## ETAPAS DE INSTALAÇÃO



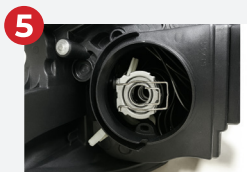
Remova a tampa de proteção original do farol.



Remova o soquete do Led headlight.



Pressione o grampo metálico de fixação.



Fixe o suporte com a presilha de mola.



Retire a lâmpada original do farol.



Insira e aperte o Led headlight, depois recoloca a tampa de proteção.

**AIKON**  
technology

[www.aikonmultimedia.com](http://www.aikonmultimedia.com)